

# SIMPLAIR A.E. CAPUCHON

## HERBRUIKBARE TEGEN CHEMICALIËN BESCHERMENDE KAP MET LUCHTTOEVOER



RESPIREX™

### Omschrijving

Een herbruikbare tegen chemicaliën beschermende kap met luchttoevoer ontworpen voor gebruik met ademlucht geleverd door een externe persluchtbron met positieve druk.

De kap, verkrijgbaar in een verscheidenheid aan tegen chemicaliën bestendige stoffen en met een keuze aan vizierstijlen, biedt gedeeltelijke lichaamsbescherming (PB) en is ontworpen om te worden gedragen met een geschikt beschermend pak of jas en broek.

### Toepassingen



Farma-  
ceutisch



Petrochemie



### Prestatie



**Klasse 4A** (hoofdgedeelte)

**Klasse 4B** (riemmontage)

EN 14594:2005

Apparaten met ademhalingsbescherming



**Type PB [4] | EN14605:2005+A1:2009**

Spraydichte tegen chemicaliën beschermende kleding

*\*De Simplair AE-capuchon is door een aangemelde instantie beoordeeld als conform Bijlage II van de PBM-regelgeving (EU) 2016/425 met gebruik van technische norm EN 14594 'Apparaten met ademhalingsbescherming. Ademhalingsapparaat met luchtleiding met continue stroom' en EN 14605 Beschermende kleding tegen vloeibare chemicaliën; prestatievereisten voor kleding met vloeistofdichte (Type 3) of spraydichte (Type 4) aansluitingen, inclusief items die alleen bescherming bieden voor delen van het lichaam (Types PB [3] en PB [4]).*

**NB:** De Simplair AE-kap biedt vloeistofdichte chemische bescherming van **Type 3**, indien gedragen met een bijpassend herbruikbaar eendelig pak of jas en broek van Respirex.

Viton® is een handelsmerk of gedeponeerd handelsmerk van E.I. du Pont de Nemours and Company

### Stoffen

- Viton®/Butyl/Viton® (VBV) - Oranje
- Viton®/Butyl/Polyester (VBP) - Geel
- Butyl - Olijfgroen
- Neopreen - Geel of fluorescerend oranje
- PVC - Geel of Groen  
(groen PVC met rigide vizier afgebeeld)

### Luchttoevoer

Vereiste luchtstroom: **220 l/m** (min) tot **280 l/m** (max)

De lucht die stroomt in het kledingstuk moet in overeenstemming zijn met EN 12021:2014 Bijlage A. In het geval dat gedeeltelijke verontreiniging kan bestaan in het ringnet van de fabriek waaruit het pak de luchttoevoer haalt, moet een inline Respirex-filtereenheid worden geïnstalleerd in het luchtsysteem; dit voorkomt het binnenkomen van verontreiniging tot een grootte van 5 microns in het kledingstuk.

### Productdocumentatie



Het CE-certificaat, de conformiteitsverklaring en de gebruikersinstructies kunnen allemaal worden gedownload van de productpagina op de Respirex-website. De links zijn te vinden in het tabblad Downloads.

## Funcities

**Intern luchtsysteem** dat **ademlucht** levert aan de gebruiker

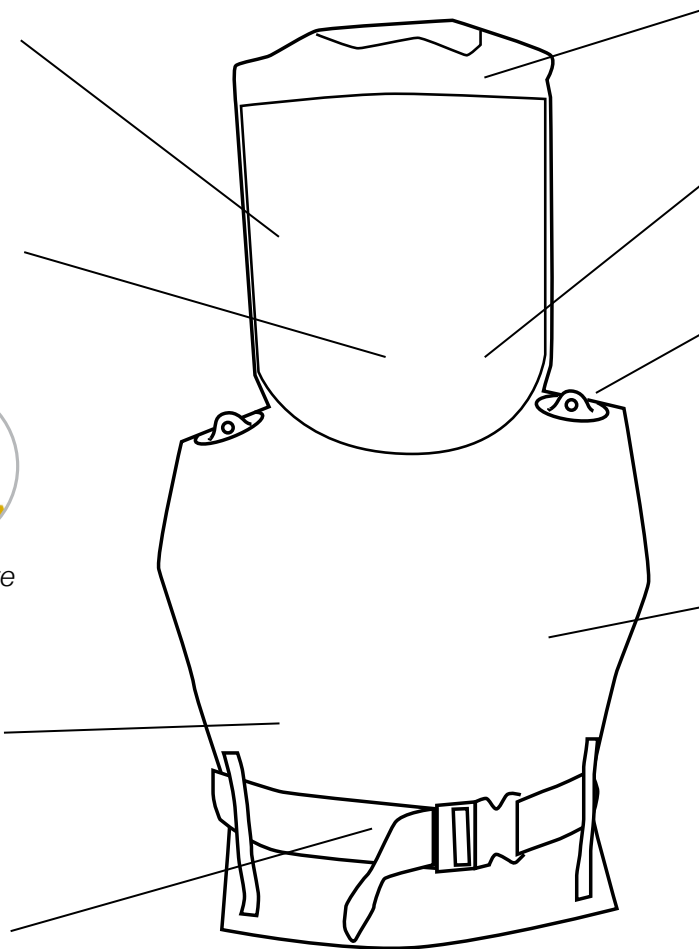
Keuze van **duurzaam rigide PVC vizier** (met optionele buitenafdekking) wat visuele vervorming minimaliseert, of **flexibele transparante PVC kap** met 360° zicht



*Rigide vizier*    *Transparante capuchon*

**Intern waarschuwingsfluitje voor lage stroom** geeft aan of de luchtstroom in het pak onder het vereiste niveau daalt

**Verstelbare heupgordel** met een rugkussen van schuim ondersteunt het luchtsysteem comfortabel



**Twee uitademventielen** onderhouden een comfortabele werkdruk binnen het pak

**Nekafdichting met trekkoord** standaard uitgerust, rubberen nekafdichting als optie verkrijgbaar

**Ophangstelsysteem met drie punten** helpt bij het voorkomen van vervorming tijdens opslag

**Capepanelen** voor en achter bieden bescherming voor het borstgebied van de drager

Een grote **verscheidenheid aan goedgekeurde luchtleidingkoppelingen** kan worden aangebracht op de kap, maar koppelingen met een grote boring worden aanbevolen

## Accessoires



### Herbruikbare broek

Tegen chemicaliën beschermende herbruikbare broek met hoge taille verkrijgbaar in een verscheidenheid aan materialen.



### HAZMAX™-laarzen

Een tegen chemicaliën beschermende antistatische veiligheidslaars met een integrale stalen neus en tussenzool, ge vulkaniseerde rubberen zool voor superieure slipweerstand en uitstapoor voor uittrekken zonder handen.



### Accessoires voor verzorging van het pak

Reinigingsmiddel, omtgeurder, anti-nevelspray en ritssmeermiddel zijn beschikbaar voor het onderhouden van uw herbruikbare kledingstuk



### Hanger met drie punten

Een hanger met drie punten ontworpen voor het voorkomen van beschadiging van uw kledingstuk door onjuiste opslag

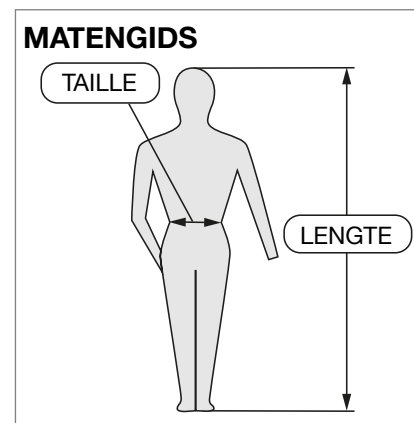


### Filter van 5 Micron

Een inline filter ontworpen voor het verwijderen van verontreiniging door stof en deeltjes van tot vijf micron, met een gemakkelijk te vervangen filterelement.

# Maatvoering

Maat	Taille (cm)	Lengte (cm)
Eén maat	60-112	158-194



## Prestatie van materiaal

		VBV	VBP	Butyl	Neopreen	PVC C2
Slijtageweerstand	EN 530 methode 2	> 2.000	> 2.000	> 2.000	> 2.000	> 2.000
Weerstand tegen beschadiging door buigen	EN ISO 7854 methode B	> 100.000	> 40.000	> 15.000	> 5.000	> 100.000
Doorscheurweerstand	EN ISO 9073-4	> 100 N	> 40 N	> 60 N	> 40 N	> 100 N
Trekweerstand	EN ISO 13934-1	> 500 N	> 500 N	> 500 N	> 500 N	> 500 N
Weerstand tegen perforatie	EN 863	> 100 N	> 50 N	> 50 N	> 10 N	> 50 N
Ontstekingsweerstand	EN 13274-4 methode 3	Voldoende	Voldoende	Voldoende	Voldoende	Voldoende
Weerstand tegen permeatie van naden	EN ISO 6529	> 240 min	> 480 min	> 480 min	> 240 min	> 480 min
Naadsterkte	EN ISO 13935-2	> 500 N	> 500 N	> 300 N	> 500 N	> 500 N

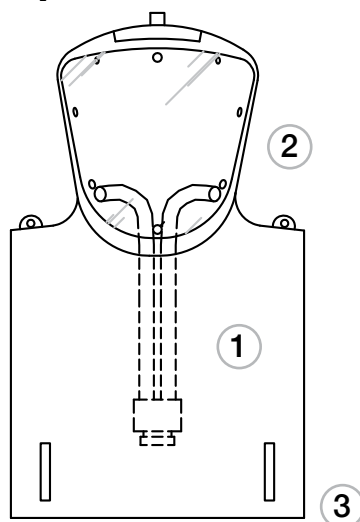
## Chemische permeatie

	CAS-NR.	VBV	VBP	Butyl	Neopreen	PVC C2
Fluorwaterstofzuur 48%	7664-39-3	> 480 minuten	> 480 minuten	> 480 minuten	> 480 minuten	> 480 minuten
Fluorwaterstofzuur 73%	7664-39-3	> 480 minuten			> 240 minuten	< 30 minuten
Fosforzuur, 85%	7664-38-2		> 480 minuten	> 480 minuten	> 480 minuten	> 480 minuten
Natriumhydroxide, 40%	1310-73-2	> 480 minuten	> 480 minuten	> 480 minuten	> 480 minuten	> 480 minuten
Salpeterzuur, 10%	7697-37-2				> 480 minuten	> 480 minuten
Salpeterzuur, 60% - 70%	7697-37-2	> 480 minuten	> 480 minuten	> 480 minuten	> 480 minuten	< 30 minuten
Zoutzuur, 36%	7647-01-0	> 480 minuten	> 480 minuten		> 480 minuten	> 480 minuten
Zwavelzuur 10% - 50%	7664-93-9		> 480 minuten	> 480 minuten	> 480 minuten	> 480 minuten
Zwavelzuur 96%	7664-93-9	> 480 minuten	> 480 minuten	> 240 minuten	> 240 minuten	> 60 minuten



De weerstand van een kledingstuk tegen chemische permeatie hangt af van het geselecteerde materiaal. Een selectie van algemene industriële chemicaliën wordt getoond in de bovenstaande tabel, maar raadpleeg voor de volledige lijst de Respirix-permeatiegids - ga naar [www.respirex.com](http://www.respirex.com) of scan de QR-code.

# Een Simplair AE-capuchon specificieren



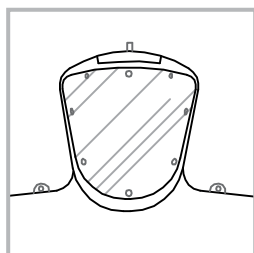
## 1 Kies het materiaal

Selecteer het materiaal voor de capuchon gebaseerd op de permeatieweerstand voor de betreffende chemicaliën en de fysieke eigenschappen. Beschikbare opties zijn Viton®/Butyl/Viton® (VBV), Viton®/Butyl/Polyester (VBP), Butyl, Neopreen (geel of oranje) en PVC

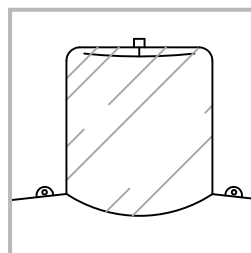
## 2 Kies het type vizier

Kies de stijl van het vizier dat past bij de toepassing; rigide vizieren zijn duurzamer, zachte vizieren bieden een groter gezichtsveld

Rigide vizier met optionele afdekking



Zacht PVC vizier met zicht rondom



## 3 Aanpassing

Specificeer tenslotte enige aanpassingsopties - dit omvat letters/ID-nummers, een rubberen nekafdichting en versterkende lappen.

## Specificaties

	Simplair AE-capuchon
Aantal dozen	4 (max)
Grootte buitenste doos	40 x 62 x 84 cm
Gewicht buitenste doos (max)	? kg
Goederencode	39262000 (PVC), 40159000 (VBV, VBP, Butyl & Neopreen)

*Specificaties zijn gebaseerd op een pak van maat XL zonder optionele accessoires en zijn alleen bedoeld als richtlijn, het exacte gewicht varieert afhankelijk van de maat, het materiaal en de gekozen opties*



RESPIREX™

Living + Breathing Personal Protection

*Specificaties, configuraties en kleuren zijn onderworpen aan verandering zonder kennisgeving.*

Respirex International Limited, Unit F Kingsfield Business Centre, Philanthropic Road, Redhill, Surrey, RH1 4DP, Verenigd Koninkrijk

🌐: [www.respirex.com](http://www.respirex.com) 📞: +44 (0)1737 778600 ✉: [info@respirex.co.uk](mailto:info@respirex.co.uk)