

# SIMPLAIR A.E. CAPPUCCIO

## CAPPUCCIO RIUTILIZZABILE PER PROTEZIONE CHIMICA ALIMENTATO AD ARIA



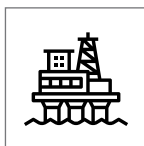
RESPIREX™

## Descrizione

Un cappuccio di protezione chimica riutilizzabile alimentato ad aria progettato per l'uso con aria respirabile fornita da una fonte di aria compressa esterna a pressione positiva.

Disponibile in un'ampia gamma di tessuti resistenti agli agenti chimici e con una scelta di stili di visiera, il cappuccio fornisce una protezione parziale del corpo (PB) ed è progettato per essere indossato con una tuta protettiva adeguata o giacca e pantaloni.

## Applicazioni



Farmaceutico    Petrolchimico



## Prestazioni



**Classe 4A** (Copricapo)  
**Classe 4B** (Gruppo cinghia)  
EN 14594:2005

Dispositivi di protezione respiratoria



**Tipo PB [4]** | EN14605:2005+A1:2009  
Indumenti protettivi chimici a tenuta di spruzzi

*\*Il Cappuccio Simplair AE è stato valutato da un organismo notificato come conforme all'allegato II del regolamento sui DPI (UE) 2016/425 utilizzando gli standard tecnici EN 14594 "dispositivi di protezione respiratoria. Respiratore a linea d'aria a flusso continuo" e EN 14605 Indumenti protettivi contro prodotti chimici liquidi - requisiti di prestazione per i vestiti con connessioni a tenuta di liquidi (Tipo 3) o a prova di spruzzo (Tipo 4), compresi gli articoli che forniscono protezione solo a parti del corpo (Tipi PB[3] e PB [4]).*

**Nota:** Il Cappuccio Simplair AE offre una protezione chimica a tenuta di liquidi di **tipo 3**, se indossata con una tuta monopezzo o giacca e pantaloni riutilizzabili Respirex abbinati.

## Tessuti

- Viton®/Butile/Viton® (VBV) - Arancione
- Viton®/Butile/Poliestere (VBP) - Giallo
- Butile - Oliva
- Neoprene - Giallo o arancio fluorescente
- PVC - Giallo o verde  
(in figura PVC verde con visiera rigida)

## Aria Compressa

Flusso d'aria a richiesta: **da 220 l/m (min) a 280 l/m (max)**

L'aria che fluisce nel capo deve essere conforme alla EN 12021:2014 Allegato A. Nel caso in cui possa essere presente una contaminazione parziale nell'anello principale di fabbrica da cui la tuta attinge la sua fornitura d'aria, un filtro in linea Respirex dovrebbe essere montato sul sistema di alimentazione dell'aria; ciò impedirà l'ingresso nell'indumento di contaminanti di dimensioni fino a 5 micron.

## Documentazione sul prodotto



Il Certificato CE, la Dichiarazione di Conformità e le istruzioni per l'uso possono essere scaricati dalla pagina del prodotto sul sito web Respirex (i collegamenti sono nella scheda dei download).

# Caratteristiche

**Il sistema dell'aria interno** fornisce all'utente **aria respirabile**

Scelta tra **resistente visiera in PVC rigido** (con copertura esterna opzionale) che riduce al minimo la distorsione visiva o **cappuccio flessibile in PVC trasparente** che offre una visione a 360°

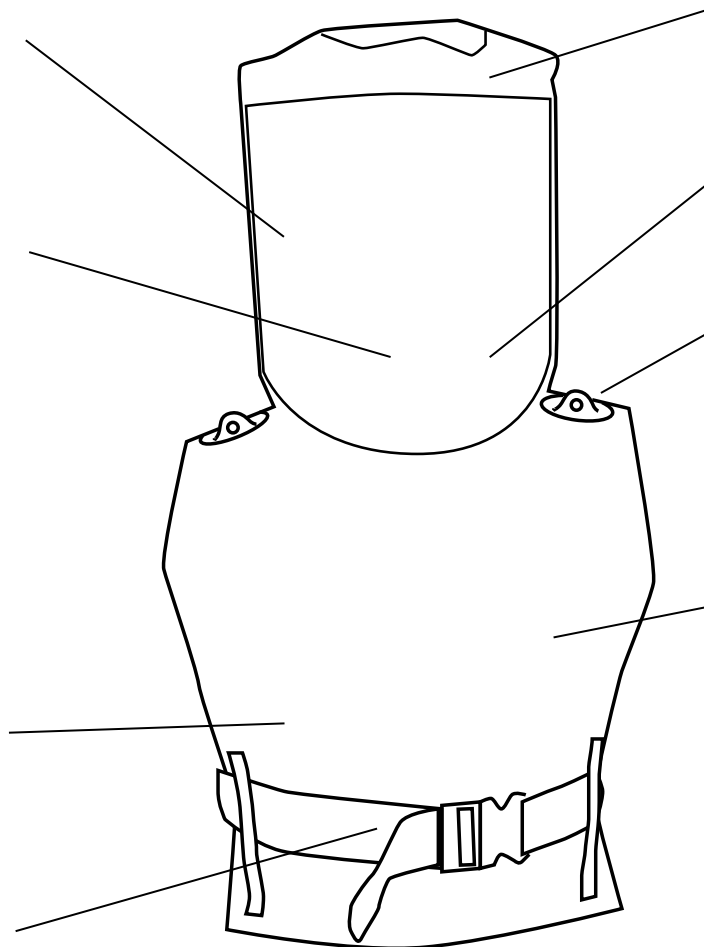


Visiera rigida

Cappuccio trasparente

**Il fischietto interno di avvertimento in caso di flusso basso** indica se il flusso d'aria nella tuta scende al di sotto del livello richiesto

**Cintura regolabile** con un cuscinetto posteriore in schiuma supporta comodamente il sistema d'aria



Due **valvole di erogazione** mantengono una confortevole pressione di lavoro all'interno della tuta

**Guarnizione del collo con coulisse** montata di serie, guarnizione del collo in gomma disponibile come opzione

**Sistema di sospensione a tre punti** per evitare danni durante lo stoccaggio

I pannelli anteriori e posteriori **del mantello** forniscono protezione all'area del torace di chi lo indossa

È possibile montare sul cappuccio una vasta **gamma di giunti omologati per la linea aerea**, tuttavia è consigliabile utilizzare giunti con un grande diametro

## ACCESSORI



### Tuta o Giacca e Pantaloni riutilizzabili

Tuta intera riutilizzabile o giacca e pantaloni separati con protezione chimica



### Grucce a tre punti

Una gruccia a tre punti progettata per evitare danni all'indumento causati da una conservazione errata



### Accessori per la cura della tuta

Sono disponibili detergenti, deodoranti, spray antiappannamento e lubrificanti per cerniere per la manutenzione dell'indumento riutilizzabile



### Stivali HAZMAX™

Stivale di sicurezza antistatico resistente agli agenti chimici con intersuola e puntale in acciaio integrale, suola in gomma vulcanizzata per un'eccezionale resistenza allo scivolamento e aletta "kick-off" che consente di sfilare lo stivale senza usare le mani.

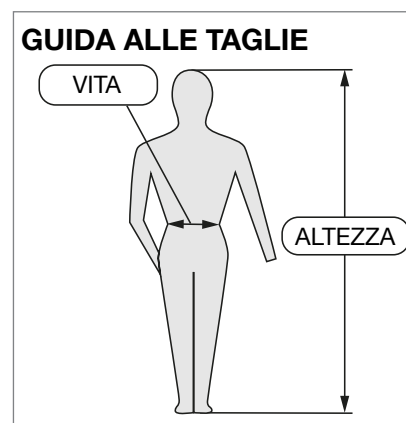


### Filtro da 5 Micron

Un filtro in linea progettato per rimuovere polvere e particelle contaminanti fino a cinque micron, con un elemento filtrante facile da sostituire.

## Dimensioni

Taglia	Vita (cm)	Altezza (cm)
Taglia unica	60-112	158-194



## Prestazioni del materiale

		VBV	VBP	Butile	Neoprene	PVC C2
Resistenza all'abrasione	EN 530 Metodo 2	> 2,000	> 2,000	> 2,000	> 2,000	> 2,000
Resistenza di frattura	EN ISO 7854 Metodo B	> 100,000	> 40,000	> 15,000	> 5,000	> 100,000
Resistenza allo strappo	EN ISO 9073-4	> 100 N	> 40 N	> 60 N	> 40 N	> 100 N
Resistenza alla trazione	EN ISO 13934-1	> 500 N	> 500 N	> 500 N	> 500 N	> 500 N
Resistenza alla perforazione	EN 863	> 100 N	> 50 N	> 50 N	> 10 N	> 50 N
Resistenza all'accensione	EN 13274-4:3	Superato	Superato	Superato	Superato	Superato
Resistenza della permeabilità della cintura	EN ISO 6529	> 240 min	> 480 min	> 480 min	> 240 min	> 480 min
Resistenza delle cuciture	EN ISO 13935-2	> 500 N	> 500 N	> 300 N	> 500 N	> 500 N

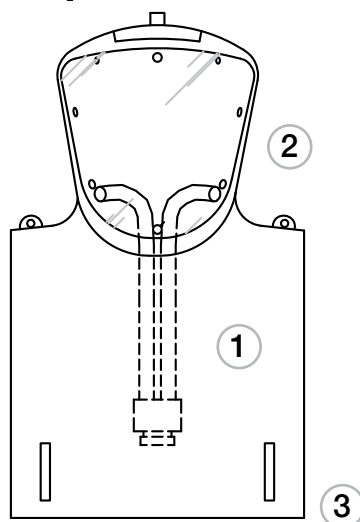
## Permeazione chimica

	N. CAS	VBV	VBP	Butile	Neoprene	PVC C2
Acido cloridrico, 36%	7647-01-0	> 480 minuti	> 480 minuti		> 480 minuti	> 480 minuti
Acido cloridrico 48%	7664-39-3	> 480 minuti	> 480 minuti	> 480 minuti	> 480 minuti	> 480 minuti
Acido cloridrico 73%	7664-39-3	> 480 minuti			> 240 minuti	> 30 minuti
Acido fosforico, 85%	7664-38-2		> 480 minuti	> 480 minuti	> 480 minuti	> 480 minuti
Acido nitrico, 10%	7697-37-2				> 480 minuti	> 480 minuti
Acido nitrico, 60% - 70%	7697-37-2	> 480 minuti	> 480 minuti	> 480 minuti	> 480 minuti	> 30 minuti
Acido solforico 10% - 50%	7664-93-9		> 480 minuti	> 480 minuti	> 480 minuti	> 480 minuti
Acido solforico 96%	7664-93-9	> 480 minuti	> 480 minuti	> 240 minuti	> 240 minuti	> 60 minuti
Irossido di sodio, 40%	1310-73-2	> 480 minuti	> 480 minuti	> 480 minuti	> 480 minuti	> 480 minuti



La resistenza di un indumento alla permeazione chimica dipende dal materiale selezionato. Una selezione di comuni prodotti chimici industriali è mostrata nella tabella riportata sopra, ma, per l'elenco completo, controllare la guida alla permeazione di Respirix - visitare [www.respirex.com](http://www.respirex.com) o scansionare il QR code.

## Specificare un cappuccio Simclair AE



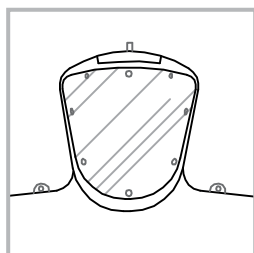
### 1 Scelta del materiale

Selezionare il materiale per il cappuccio in base alla sua resistenza alla permeazione ai problemi chimici e alle sue proprietà fisiche. Le opzioni disponibili sono Viton®/Butile/Viton® (VBV), Viton®/Butile/Poliestere (VBP), Butile, Neoprene (giallo o arancione) e PVC

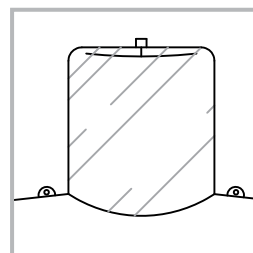
### 2 Scelta del tipo di Visiera

Scegliere lo stile della visiera in base all'applicazione; le visiere rigide sono più resistenti, le visiere morbide offrono un campo visivo più ampio

Visiera rigida con copertura opzionale



Visiera in PVC morbida con visione a 360°



### 3 Personalizzazione

Infine, specificare eventuali opzioni di personalizzazione, tra cui lettere/numeri identificativi, una guarnizione in gomma per il collo e toppe di rinforzo.

## Specifiche

### Cappuccio Simclair AE

Q.tà confezione	4 (Max)
Dimensioni della scatola esterna	40 x 62 x 84 cm
Peso della scatola esterna (max.)	? kg
Codice articolo	39262000 (PVC), 40159000 (VBV, VBP, Butile e Neoprene)

*Le specifiche si basano su una tuta di taglia XL senza accessori opzionali e sono solo indicative, il peso esatto varia in base alla taglia, al materiale e alle opzioni scelte*



Specifiche, configurazione e colori sono soggetti a modifiche senza preavviso. Viton® è un marchio o un marchio registrato di E.I. du Pont de Nemours and Company

# RESPIREX™

Living + Breathing Personal Protection

Respirex International Limited, Unit F Kingsfield Business Centre, Philanthropic Road, Redhill, Surrey, RH1 4DP, Regno Unito

🌐: [www.respirex.com](http://www.respirex.com) 📞: +44 (0)1737 778600 ✉: [info@respirex.co.uk](mailto:info@respirex.co.uk)