



MFCInternational

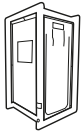
by RESPIREX

**PNEUMATISCHE
DEKONTAMINATIONS
AUSRÜSTUNGEN**

Inhaltsverzeichnis



Einzel-Dekondusche



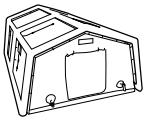
- 03 Beschreibung
- 04 Technische Daten
- 05 Schematische Darstellung

Vier-Personen-Dekontaminationsdusche



- 03 Beschreibung
- 04 Technische Daten
- 05 Schematische Darstellung
- 05 Standardausrüstungen und Zubehör

Massendekontaminationsdusche



- 03 Beschreibung
- 04 Technische Daten
- 04 Innerer Aufbau
- 05 Schematische Darstellung

Auswahl Kupplungen für Duschsystem



CAMLOCK Anschlussystem

Für ein System mit CAMLOCK-Kupplungen gelten die grünen Bestellnummern



Storz-Kupplungssystem

Für ein System mit Storz-Kupplungen D25 gelten die blauen Bestellnummern

Komponenten des Duschsystems

- 14 & 15 Wasserspeicher-Kisstanten
- 14 & 15 Pumpe Wasserzulauf und Abwasserpumpe
- 14 & 16 Steckverbinder und Adapter
- 14 Dosatron mit Wagen
- 15 Palettenboden
- 15 Sprühpistole und Sprühbürste

Schläuche

- 16 Reinwasserschlauch
- 16 Abwasserschlauch

Zubehör

- 16 Generator
- 17 LED-Flutleuchte
- 17 LED-Innenleuchte
- 17 Elektrische Füllvorrichtung
- 18 Heizungen und & Installationskanäle
- 17 Patienten-Rollenförderer
- 18 Wasserkocher

Einzel-Dekondusche







Leicht und schnell implementierbar, ermöglicht die Palette an aufblasbaren Einpersonen-Dekonduschen von MFC International eine schnelle Reaktion. Diese Dekontaminationsduschen sind vollständig aufblasbar, werden in wenigen Minuten aufgestellt und bleiben fest stehen, ohne ständig mit Luft befüllt werden zu müssen. Sie haben keine Zeltstangen-Konstruktion, sind leicht zu transportieren und kompakt aufzubewahren. Die Duschen können auf harten oder weichen Böden verwendet werden. Abspannleinen zur Sicherung der Standfestigkeit bei ungünstigem Wetter sind im Lieferumfang enthalten.

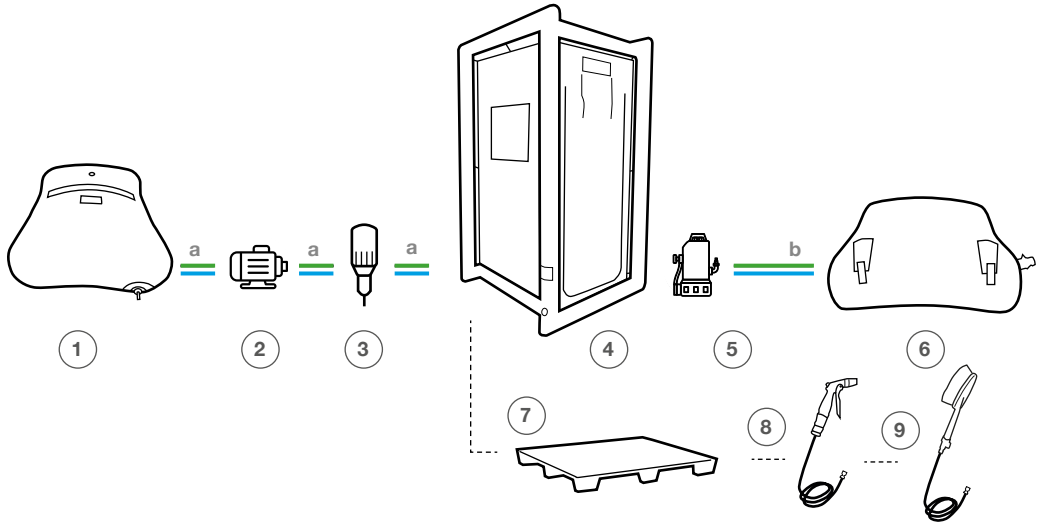
Erhöhte Bodenplatten verhindern den Kontakt mit kontaminiertem Duschwasser, das in einer chemikalienbeständigen Auffangwanne gesammelt wird. Schläuche für die Pumpenextraktion des kontaminierten Wassers sind als per Standard im Lieferumfang enthalten. Die Einzel-Dekontaminationsduschen sind mit einem Sichtfenster und optional mit chemikalienresistenten Nitrilkautschuk-Handschuhen ausgestattet, um die assistierte Dekontamination durch eine außerhalb der Einheit stehende Person zu ermöglichen.

- Leicht und einfach zu transportieren
- In wenigen Minuten aufstellbar. Bleiben fest stehen, ohne ständig mit Luft befüllt werden zu müssen
- Erhöhte Bodenplatten verhindern den Kontakt mit dem kontaminierten Duschwasser, das in einer chemikalienbeständigen PVC-Auffangwanne gesammelt wird
- Hülsen für die Pumpen-Extraktion von kontaminiertem Wasser werden standardmäßig mitgeliefert
- Die optional mit Handschuhen ausgestatteten Duschen verfügen über Ärmel mit chemikalienresistenten Nitrilkautschuk-Handschuhen an der Seite der Dusche, damit eine zweite Person beim Waschen der kontaminierten Person helfen kann
- Verwendbar auf harten oder weichen Böden. Abspannleinen zur Sicherung der Position bei ungünstigem Wetter werden mitgeliefert
- Minimale Übungs-, Instandhaltungs- und Wartungskosten
- Erhältlich in gelbem PU-Material oder orangefarbenem PVC-Material

Einzel-Dekondusche

TECHNISCHE DATEN	Einzel Ausführung – ohne Handschuhe	Einzel Ausführung – mit Handschuhen
Bestellnummer: PU gelb (CAMLOCK-Kupplung)	 DSW022	DSW022/002
PU gelb (STORZ-Kupplung)	 DSW022/007	DSW022/006
Bestellnummer: PVC orange (CAMLOCK-Kupplung)	 DSW022/003	DSW022/004
PVC orange (STORZ-Kupplung)	 DSW022/008	DSW022/009
Länge (cm)	156	156
Innere Länge (cm)	123	123
Breite (cm)	143	143
Innere Breite (cm)	110	110
Höhe (cm)	263	263
Innere Höhe (cm)	243	243
Arbeitsdruck (bar)	0,55	0,55
Kabinenzahl	1	1
Luftbedarf (l)	400	400
Max. Wassereinflussdruck (bar)	3	3
Empfohlene Fördermenge der Pumpe (l)	5 l/min pro Düse	5 l/min pro Düse
Anzahl der Duschküden	2	2
Anzahl der Schlauch-/Bürstensteckverbinder der Dusche	1	1
Anzahl der Schlauchtüllen,	2	2
Paketabmessungen (cm)	70 x 45 x 30	70 x 45 x 30
Gewicht (kg)	25	25

SCHEMATISCHE DARSTELLUNG DES SYSTEMS



SYSTEMKOMPONENTEN

- ① Reinwasser-Kissentank - **x1**
- ② Wasserzulaufpumpe - **x1**
- ③ Dosatron - **x1**
- ④ Einzeldekontaminationsdusche - **x1**
- ⑤ Auffangwannenpumpe - **x1**
- ⑥ Schmutzwasser-Kissentank - **x1**
- ⑦ Palettenboden mit Pumpenausschnitt - **x1**
- ⑧ Handsprühpistole - **x1**

oder

- ⑨ Handbürste - **x1**

a Trinkwasserschlauch (grün) - **x3**

b Abwasserschlauch (durchsichtig) - **x1**

DUSCHE, ZU LIEFERN MIT

- Transporttasche
- Reparaturset
- Belüftungsschlauch – 1 m (zur Verwendung mit 8-bar-Druckminderer)

OPTIONALE AUSTRÜSTUNG UND ZUBEHÖR

- Äußerer aufblasbarer Auffangbehälter hinter der Ausgangstür (wird zusammen mit der Dusche aufgeblasen)
- Kundenbranding
- Elektrisches Zeltgebläse
- Druckminderer, 8 bar
- Leuchten und Flutlichtlampen
- Tragbarer Generator

Vier-Personen-Dekondusche







Leicht und schnell entfaltbar, ermöglicht die aufblasbare Vier-Personen-Dekontaminationseinheit von MFC International schnelles Reagieren im Dekontaminationsumfeld. Die Dusche hat je einen aufrollbaren und mit Reißverschluss ausgestatteten Ein- und Ausgang mit einem dahinter angebrachten separaten Vorhang. Eine abnehmbare innere Trennwand ist ebenfalls vorhanden. Das Duschsystem hat zwei separate Wasserzuläufe, die es erlauben, mit einem Reiniger oder Neutralisierungsmittel versetztes Wasser einzufüllen, während die hintere Hälfte zum Nachspülen mit sauberem Wasser verwendet werden kann.

Erhöhte Bodenplatten verhindern den Kontakt mit kontaminiertem Duschwasser, das in einer chemikalienbeständigen Auffangwanne gesammelt wird. Hülsen für die Pumpen-Extraktion von kontaminiertem Wasser werden standardmäßig mitgeliefert. Die Duschen können auf harten oder weichen Böden verwendet werden. Abspannlinien zur Sicherung der Standfestigkeit bei ungünstigem Wetter werden zur Verfügung gestellt. Für den Ausgang ist optional eine äußere Auffangwanne lieferbar.

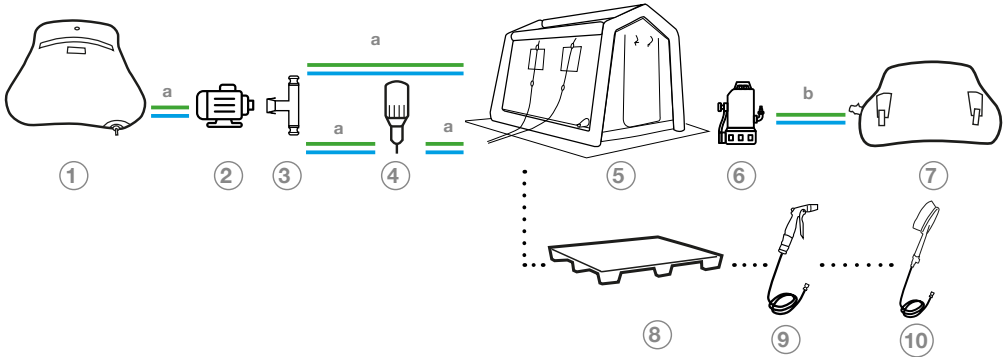
- Leicht und einfach zu transportieren
- In wenigen Minuten aufstellbar, bleiben die Duschen fest stehen, ohne fortlaufend mit Luft befüllt werden zu müssen
- Erhöhte Bodenplatten und/oder rutschfeste Matten (beide separat erhältlich) verhindern den Kontakt mit kontaminiertem Duschwasser, das in einer chemikalienbeständigen Auffangwanne gesammelt wird
- Hülsen für die Pumpen-Extraktion von kontaminiertem Wasser sind standardmäßig enthalten
- Verwendbar auf harten oder weichen Böden. Abspannungen zur Sicherung der Standhaftigkeit bei schlechtem Wetter werden mitgeliefert
- Integrierter abnehmbarer Boden
- Zwei äußere Absperrhähne ermöglichen die separate Handhabung der linken und rechten Duschstation - die Konnektoren der Duschbürste sind immer ‚eingeschaltet‘, da die Pistolen und Bürsten separat gesteuert werden - andere Optionen auf Anfrage
- Minimale Übungs-, Instandhaltungs- und Wartungskosten

Vier-Personen-Dekendusche

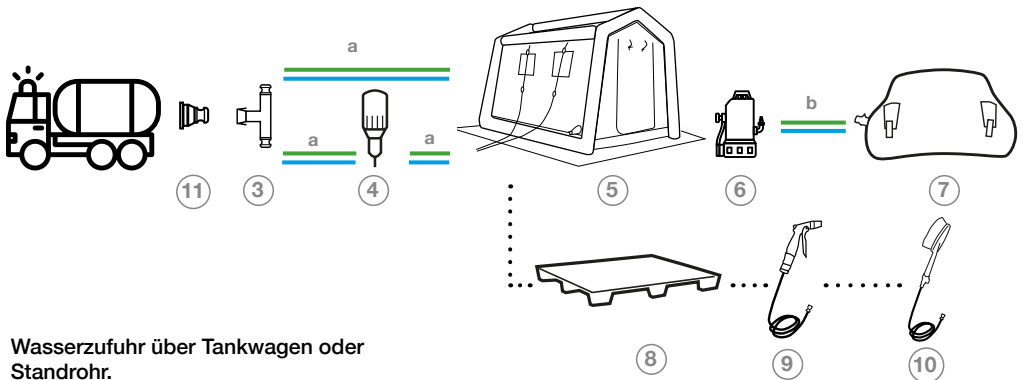
TECHNISCHE DATEN	MD4	MD4 MIT AUFFANGWANNE
Bestellnummer: (CAMLOCK-Kupplung)	 DSW017	 DSW017/002
(Storz-Kupplung)	 DSW017/001	 DSW017/004
Länge (cm)	327	327 + 120 (Auffangwanne)
Innere Länge (cm)	304	304
Breite (cm)	310	310
Innere Breite (cm)	250	250
Höhe (cm)	260	260
Innere Höhe (cm): Maximal (ohne Boden)	235	235
Durchschnitt (mit installiertem Boden)	200	200
Arbeitsdruck (bar)	0,22	0,22
Kabinenzahl	1	1
Luftbedarf (l)	1370	1630
Max. Wassereinflussdruck (bar)	3	3
Empfohlene Fördermenge der Pumpe (l)	5 l/min pro Düse	5 l/min pro Düse
Anzahl der Dushdüsen	8	8
Anzahl der Schlauch-/ Bürstensteckverbinder der Dusche	4	4
Anzahl der Schlauchtüllen	4	4
Fenster und Blenden	4	4
Paketabmessungen (cm)	123 x 69 x 45	133 x 69 x 51,5
Gewicht (kg)	28	30

Vier-Personen-Dekondusche

SCHEMATISCHE DARSTELLUNG DES SYSTEMS UND KOMPONENTEN - MIT KISSENTANK GESPEISTES SYSTEM



SYSTEMSCHEMA UND KOMPONENTEN - MIT TANKWAGEN GESPEISTES SYSTEM



Wasserzufuhr über Tankwagen oder Standrohr.

Erforderlicher Druck: 3 bar

Wenn der Versorgungsdruck weniger als 3
bar beträgt, ist eine Wasserpumpe erfor-
derlich ②

SYSTEMKOMPONENTEN

- ① Reinwasser-Kissentank - **x1**
- ② Wasserzulaufpumpe - **x1**
- ③ T-Stück - **x1**
- ④ Dosatron - **x1**
- ⑤ Vier-Personen-Dekontaminationsdusche - **x1**
- ⑥ Abwasserpumpe - **x1**
- ⑦ Kissentank für kontaminiertes Wasser - **x1**
- ⑧ Palettenboden (ein Stück mit Pumpenausschnitt) - **x4**
- ⑨ Handsprühpistole **x4**
oder
- ⑩ Handbürste - **x4**
- ⑪ Tankwagen-Anschlussadapter **x1**
 - a Reinwasserschlauch (grün) **x3**
 - b Abwasserschlauch (durchsichtig) **x1**

LIEFERUMFANG DER DUSCHE

- Transporttasche
- Reparaturset
- Abnehmbare Bodenplatte
- Abnehmbare Innentrennwand
- Aufblasschlauch – 1 m (zur Verwendung mit 8-bar-Regler)

OPTIONALE AUSTRÜSTUNG UND ZUBEHÖR

- Äußerer aufblasbarer Auffangbehälter hinter der Ausgangstür (wird mit der Dusche aufgeblasen)
- Kundenbranding
- Sichtschutzblenden
- Eingangs- und Ausgangs-Kennzeichnungen
- Leuchten und Flutlichtlampen
- Tragbarer Generator
- Heizung und Leitungskanäle
- Ballastsäcke
- Patienten-Rollenförderer

Massen-Dekondusche





Kompakt und schnell implementierbar, ermöglicht die aufblasbare Massendekontaminationseinheit von MFC International eine schnelle Reaktion. Diese Dekontaminationseinheit ist vollständig aufblasbar, wird in wenigen Minuten aufgestellt und bleibt fest stehen, ohne fortlaufend mit Luft befüllt werden zu müssen. Sie hat keine Zeltstangen-Konstruktion, ist relativ leicht zu transportieren und kompakt aufzubewahren.

Die Massendekontaminationsdusche ist innen aufgeteilt in drei Bahnen (Männer, Frauen und betreute Unfallopfer), mit Umkleebereichen für vor und nach der Dekontamination. Erhöhte Bodenplatten verhindern den Kontakt mit kontaminiertem Duschwasser, das in einer chemikalienbeständigen Auffangwanne gesammelt wird. Hülsen für die Pumpen-Extraktion von kontaminiertem Wasser sind standardmäßig im Lieferumfang enthalten. Die Duschen können auf harten oder weichen Böden verwendet werden. Abspannleinen zur Sicherung der Standfestigkeit bei ungünstigem Wetter werden zur Verfügung gestellt.

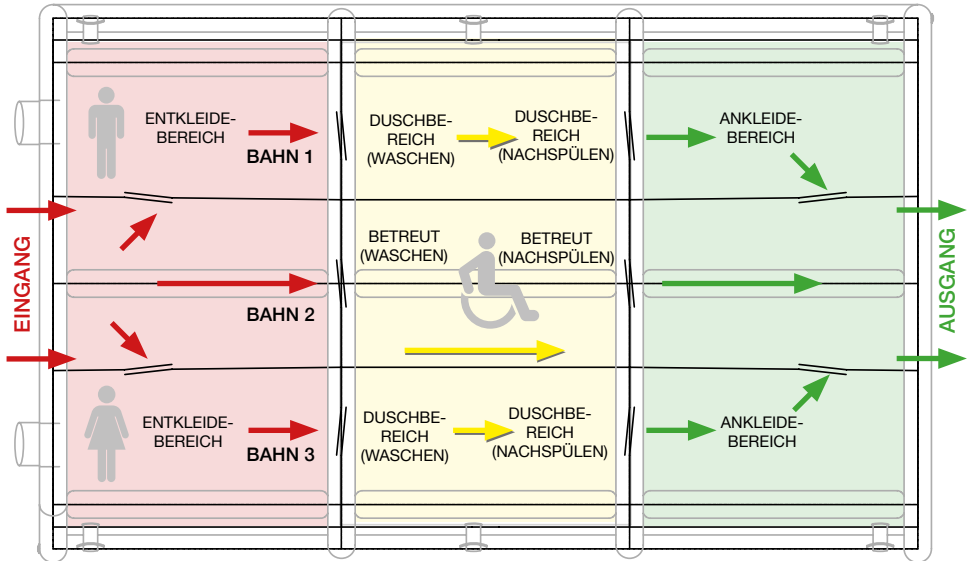
- Kompakt und einfach zu transportieren
- In wenigen Minuten aufstellbar, bleiben die Duschen fest stehen, ohne fortlaufend mit Luft befüllt werden zu müssen
- Die Massendekontaminationsdusche ist innen in drei Bahnen mit Umkleeeinrichtungen für vor und nach der Dekontamination unterteilt
- Erhöhte Bodenplatten verhindern den Kontakt mit kontaminiertem Duschwasser, das in einem chemikalienbeständigen Sumpf gesammelt wird
- Hülsen für die Pumpen-Extraktion von Abwasser sind standardmäßig im Lieferumfang enthalten
- Können auf harten oder weichen Böden verwendet werden
- Minimale Übungs-, Instandhaltungs- und Wartungskosten

TECHNISCHE DATEN

Massendekontaminationseinheit

Bestellnummer (CAMLOCK-Kupplung)	 DSW026
Bestellnummer (Storz-Kupplung)	 DSW026/001
Länge (cm)	750
Innere Länge (cm)	730
Breite (cm)	470
Innere Breite (cm)	410
Höhe (cm)	290
Innere Höhe (cm)	260
Innere Bodenfläche (m ²)	30
Luftbedarf (l)	3800
Max. Wassereinlaufdruck (bar)	3
Empfohlene Fördermenge der Pumpe (l)	5 l/min pro Düse
Anzahl der Dushdüsen	8
Anzahl der Schlauch-/Bürstensteckverbinder der Dusche	4
Anzahl der Heizmanschetten	2
Anzahl der Kabeltüllen	6
Paketabmessungen (cm)	160 x 80 x 60
Gewicht (kg)	110

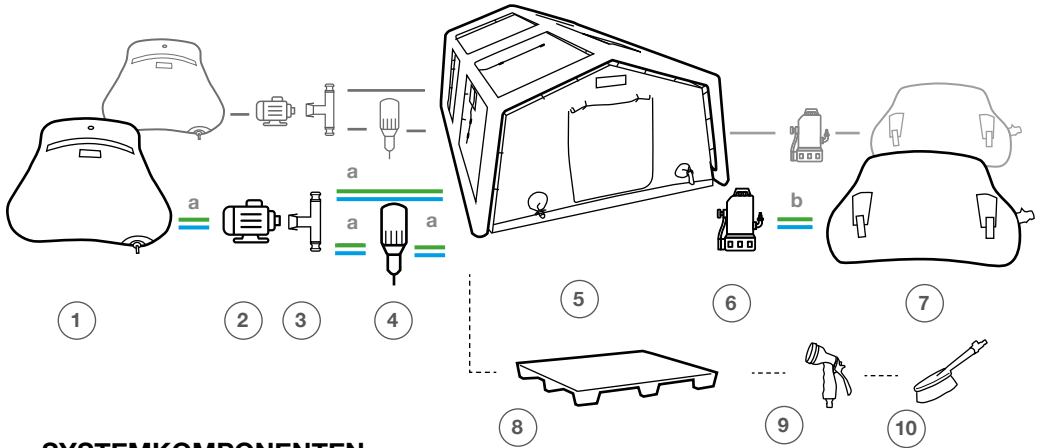
INNERER AUFBAU



Das Diagramm auf der rechten Seite zeigt die verschiedenen Abteile der Massendekontaminationsdusche. Überdies veranschaulicht es, wie der Benutzer die Dekontaminationsdusche betritt, und zeigt die Gehrichtung an. Die Bereiche sind farblich gekennzeichnet:

- **Rot** – kennzeichnet den kontaminierten Bereich, in dem der Benutzer die Einheit betritt
- **Gelb** – kennzeichnet den Bereich, in dem der Benutzer alle Verunreinigungen abwäscht
- **Grün** – kennzeichnet den sauberen Bereich nach der Dekontamination

SCHEMATISCHE DARSTELLUNG DES SYSTEMS UND KOMPONENTEN - MIT KISSENTANK GESPEISTES SYSTEM



SYSTEMKOMPONENTEN

- | | |
|---|---|
| ① Reinwasser-Kissentank x2 | ⑨ Handsprühpistole x4 |
| ② Wasserzulaufpumpe x2 | oder |
| ③ T-Stück x2 | ⑩ Handbürste x4 |
| ④ Dosatron x2 | |
| ⑤ Massendekontaminationsdusche x1 | a Reinwasserschlauch (grün) x8 |
| ⑥ Abwasserpumpe x2 | b Abwasserschlauch (durchsichtig) x2 |
| ⑦ Abwasser-Kissentank x2 | |
| ⑧ Palettenboden (zwei Stück mit Pumpenausschnitt) - x8 | |

STANDARDAUSSTATTUNG

- Transporttasche
- Reparaturset
- Abnehmbare Innen-Trennwände
- Aufblasschlauch – 1 m (zur Verwendung mit 8-bar-Regler)

OPTIONALE AUSTRÜSTUNG

- Kundenbranding
- Eingangs- und Ausgangs-Kennzeichnungen
- Leuchten und Flutlichtlampen
- Tragbarer Generator
- Heizung und Leitungskanäle
- Ballastsäcke
- Patienten-Rollenförderer

SYSTEMKOMPONENTEN

1



Reinwasser-Kisstank (1000 l)

- Andere Größen lieferbar, Details siehe Internetseite
Die MFC-Kisstanks sind aus einem äußerst stabilen und langlebigen Material hergestellt und stellen eine zuverlässige Lösung zur vorübergehenden oder längeren Wasserspeicherung dar. Rein- (Trink-)Wasser-Kisstanks sind zum Lagern von Trinkwasser geeignet.

Bestellnummer:

● WS0028/21 Mit Camlock-Kupplung

● WS0028/23 Mit Storz-Kupplung

2



Wasserzulaufpumpe (230V)

Unsere Zulaufwasserpumpen sind selbstansaugende Zentrifugalpumpen in Blockbauweise mit eingebauten Auswerfersystemen, die so konstruiert sind, dass sie auch bei Vorhandensein von wassergelösten Gasen angesaugt bleiben. Die durchgängige Verwendung von gepresstem Edelstahl gewährleistet eine leistungsstarke, langlebige und leichte Pumpe. Geeignet für den Einsatz mit Trinkwasser.

Bestellnummer:

● DSA002/21 Mit Camlock-Kupplungen

● DSA002/23 Mit Storz-Kupplungen

3



T-Stück

Mittels Adapter kann die Wasserzuführung einer Pumpe in zwei getrennte Zuläufe für den Dosatron und die Spülwasser-Duschversorgung unterteilt werden

Bestellnummer:

● DSA009/22/21 Mit Camlock-Kupplungen

● DSA009/23/23 Mit Storz-Kupplungen

4



Dosatron mit fahrbarem Gestell

Der Dosatron ist direkt in die Wasserversorgungsleitung integriert und nutzt das fließende Wasser als Energiequelle. Das Wasser aktiviert den Dosatron, der den erforderlichen Anteil an Reinigungs-/Neutralisierungskonzentrat direkt aus dem Behälter aufnimmt und in das Wasser abgibt.

Bestellnummer:

● DSA005/21 Mit Camlock-Kupplungen

● DSA005/23 Mit Storz-Kupplungen

6



Tauchmotorpumpe (Auffangwannenpumpe)

Unsere Abwasserpumpe hat eine kompakte Stellfläche und verfügt über einen integrierten Schwimmerschalter. Die Unterwasserpumpe ist ideal für den Einsatz in engen Räumen, in denen Automatikbetrieb erforderlich ist, und eignet sich zum Fördern von Wasser mit kleinen Partikeln (bis zu 5 mm). 230VAC Standard, Angaben für die 110V-Ausführung siehe Internetseite

Bestellnummer:

- DSA004/21 Mit Camlock-Kupplung
- DSA004/23 Mit Storz-Kupplung

7



Kissentank für Abwasser (1000 l)

- Andere Größen lieferbar, Details siehe Internetseite
Die MFC-Kissentanks sind aus einem äußerst stabilen und langlebigen Material hergestellt und stellen eine zuverlässige Lösung zur vorübergehenden oder längeren Wasserspeicherung dar.

Bestellnummer:

- WS0017/21 Mit Camlock-Kupplung
- WS0017/23 Mit Storz-Kupplung

8



Paletten für Dekontaminationsduschboden

Unsere Dekontaminationsduschboden-Paletten sind aus hochwertigem Kunststoff hergestellt, der ihnen im Vergleich zu Standardpaletten eine bessere Stabilität verleiht. Sie sind leicht, verschachtelbar, komfortabel zu tragen und für den weltweiten Export geeignet. Die Paletten halten auch bei Tiefkühlung und Dampfreinigung stand.

Bestellnummer:

- 140027 Standardpalette
- DSA007 Palette mit Pumpenausschnitt

9



Sprühpistole und Schlauch

Bestellnummer: DSA008

10



Sprühbürste und Schlauch

Bestellnummer: 180035

11



Adapter

- Zum Anschließen des Feuerwehr-Tankwagens oder des Hydranten an das Dekontaminationssystem anstatt eines Kissentanks und einer Pumpe.

Bestellnummer:

Je nach Anschluss am Auslass sind verschiedene Modelle lieferbar

- Detaillierte Angaben und Bestellnummern von der Vertriebsabteilung erhältlich

SCHLÄUCHE



a Grüner Reinwasserschlauch (2m)

Zum Anschließen an die Komponenten für Wasserzufuhr und Dusche bestimmt, hat der Reinwasserschlauch einen Innendurchmesser von 25 mm und einen Außendurchmesser von 33 mm. Vollständige Angaben und andere Längen siehe Internetseite.

Bestellnummer:

● HS-05-02-02-22-22 Mit Camlock-Kupplungen

● HS-05-02-02-23-23 Mit Storz-Kupplungen

b Schlauch zum Ablassen von Abwasser (2m)

Der Abwasserschlauch dient zur Verbindung zwischen Ablaufpumpe und Schmutzwasser-Kissentank. Er hat einen Innendurchmesser von 25mm und einen Außendurchmesser von 33 mm. Vollständige Angaben und andere Längen siehe Internetseite.

Bestellnummer:

● HS-06-06-02-22-22 Mit Camlock-Kupplungen

● HS-06-06-02-23-23 Mit Storz-Kupplungen

ZUBEHÖR



Generator

Honda 5,5kW 4-Stub Benzin

Dank seines einfachen und dennoch robusten Designs mit den zentral angeordneten Einstellelementen und Auslässen, dem vollständigen Rohrrahmen und einem großen Benzintank leicht zu bedienen. Er ist für den 8-Stunden-Dauerbetrieb bei Nennleistung geeignet. Mit dem ultrazuverlässigen 4-Stub-Benzinmotor Honda GX390T2 mit Startermechanismus läuft der Generator leicht und ruhig und startet bei jedem Anlassversuch.

Bestellnummer: EG5500CL



Wasserdichte, wiederaufladbare LED-Außenflutleuchten - Max.16.000 Lumen

Entwickelt für großflächige zeitweilige Flutbeleuchtung. Transport- und montagefreundlich. Schnell und leicht einzurichten, ermöglichen sie das Ausleuchten der Unglücksstelle für bis zu 48 Stunden.

Bestellnummer: NSSOLARISPRO



Elektrisches Füllgebläse

Bravo 2000 - 2kW, 230VAC

Das elektrische Aufblasgerät Bravo 2000 besteht aus einem Hauptmotor und einem zusätzlichen (Booster-)Motor, der die Kapazität und den Druck erhöht. Die beiden Motoren können gleichzeitig laufen, um maximale Kapazität und Druck zu erreichen. Beim Bravo 2000 können Sie die orangefarbene Taste drücken, um nur den Hauptmotor laufen zu lassen. Alternativ können Sie die rote Taste drücken, um den Booster einzuschalten und maximale Leistung zu erzielen. Beide Motoren sind durch thermische Sicherungen geschützt.

Bestellnummer: 180026)

Geräte zum Befüllen durch Druckluftzylinder sind ebenfalls lieferbar



Wasserdichte LED-Innenleuchten

23W, 2300 Lumen

LED-Speziallampen zur Verwendung in aufblasbaren Zelten und Dekontaminationsduschen. Diese Leuchten sind haltbar und wasserdicht gebaut. Mit dem (separat bestellbaren) Aufhänge-Kit lassen sie sich leicht am Rohrgestell des Zeltrahmens befestigen oder an der Dusche aufhängen.

Bestellnummer: SLZ2323/5/01DWD - IP67 Lampe

SLZ005 - Aufhänge-Kit



Heizgerät und Rohrleitungen

Kleines Heizgerät - für eine Einzeldusche, mit Heizleistung 32kW
Tragbarer Heizlüfter zum Einsatz in Verbindung mit dem MFC-Zelt- und Kontaminationsduschen-Sortiment. Der HEYLO KS30T ist ein leicht zu bedienendes tragbares Heizgerät mit einer 32kW Nennausgangsleistung.

Das Heizgerät wird außerhalb des Zelts aufgestellt. Die Heizluft wird dem Zelt über einen hitzebeständigen Schlauch im Heizkanal zugeführt

Bestellnummer: 1101503 - Heylo KS30T Heizgerät
91250069 - Hochtemperatur-Luftschauch



Größeres Heizgerät - für bis zu drei Duschen/Zelte - Heizleistung 83kW

Mobiler Heizlüfter für den Einsatz in Verbindung mit dem MFC-Zelt- und Kontaminationsduschen-Sortiment. Der HEYLO K80 ist ein leicht zu bedienender, tragbarer Ölheizlüfter mit 83kW Nennausgangsleistung.

Das Heizgerät wird außerhalb des Zelts aufgestellt. Die Heizluft wird dem Zelt über einen hitzebeständigen Schlauch im Heizkanal zugeführt (siehe Zubehör).

Bestellnummer: 1101600 - Heylo K80)
1200011 - Auslassplatte)
1250081 - Luftschauch - 7,5m)
1250091 - Schlauchklemmen)

Patienten-Rollenförderer - 9m



Ein flexibler Rollenförderer auf Rädern ohne Elektroantrieb, Höhe und Länge einstellbar. Dieser flexible Rollenförderer erleichtert den Transport gehunfähiger Unfallopfer durch die Dekontaminationsdusche.

Bestellnummer: CON9000



Wassererhitzer

Ein tragbares Wasserheizgerät für mehrere Brennstoffe, mit hoher Durchflussrate, speziell entwickelt für die Bereitstellung von lauwarmem Wasser für Dekontaminationsduschen. Es kann Kaltwasser mit einem Druck zwischen 1 und 5 bar und einer Durchflussrate von 75 l pro Minute erwärmen und ist in ein fahrbares Gestell eingebaut, das Aufstellung und Manövrierbarkeit am Einsatzort erleichtert.

Bestellnummer: HEAT75



MFCInternational
by RESPIREX

MFC International

Naval Yard

Tonypandy

Rhondda Cynon Taff

CF40 1JS

: +44 (0) 1443 433 075

: sales@mfc-international.com

: www.mfc-international.com

Ein Unternehmen der Respirex International Limited Gruppe

© MFC International 2022